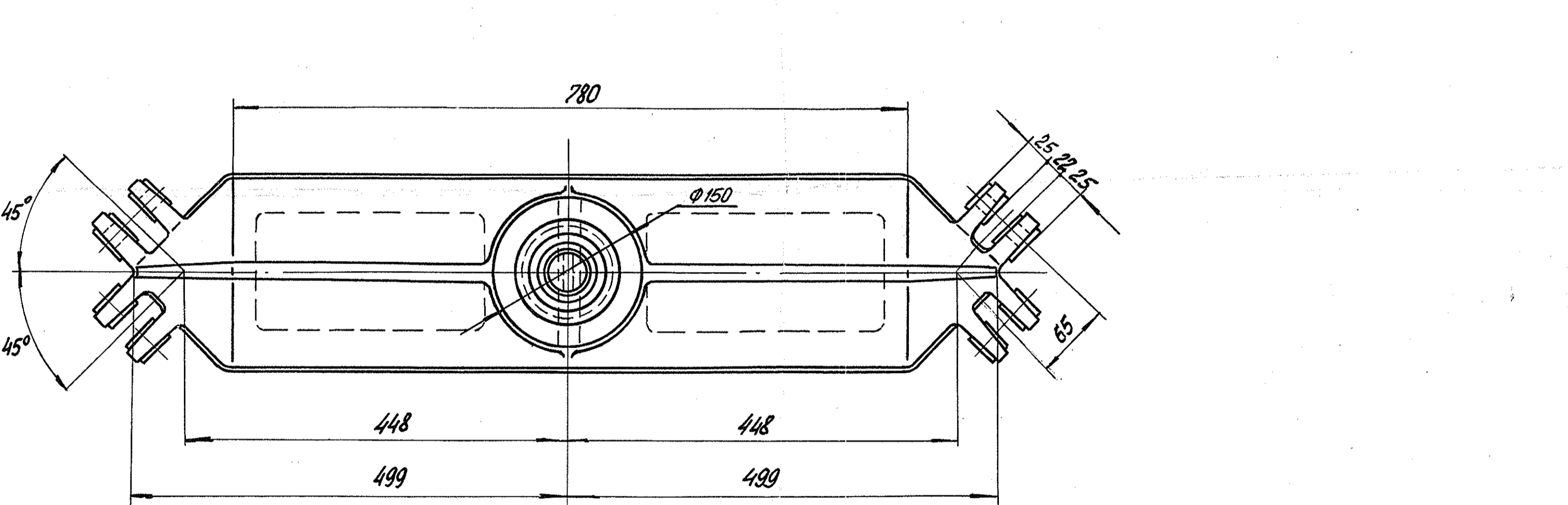
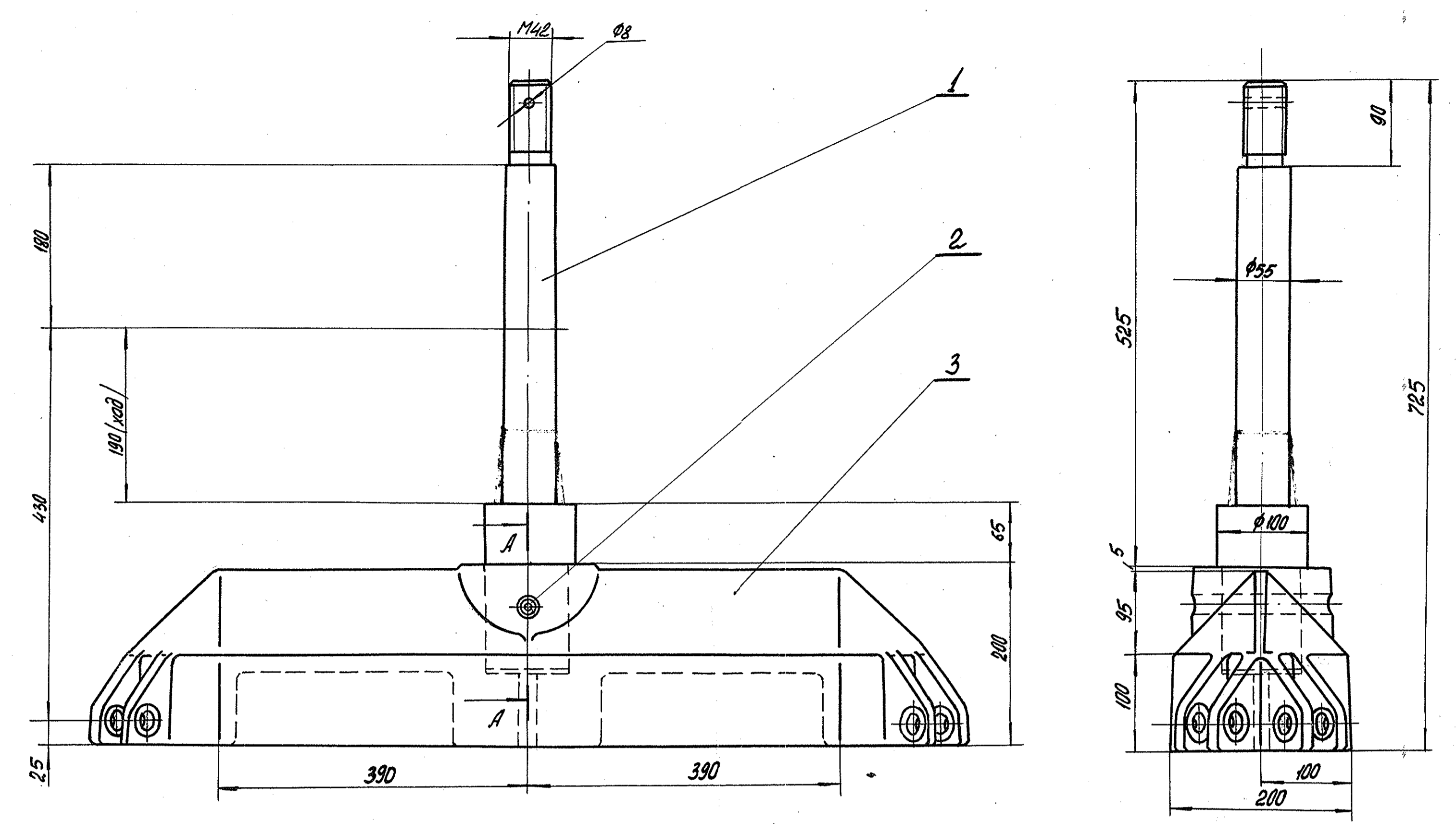


3	1	Болванка	чугун ст. 15-32	140	1:4	МА6405-3	МА6405-3
Поз.	Кол.	Наименование	Матер.	Вес	М	Детальн. сборочн. № чертежа	



Спецификация							
№	Кол.	Наименование	Матер.	Кол.	Ед. Вес	Общ. Вес	Примеч.
3	1	Болванка	чугун ст. 15-32	140	140	МА6405-3	
2	1	Штифт 20x160	сталь 45	0,36	0,36	ГОСТ 10774-64	
1	1	Шток	Ст. 3	18,2	18,2	МА6403-10	поз. 1
Поз.	Кол.	Наименование	Матер.	Кол.	Ед. Вес	Общ. Вес	Примеч.
1	1	Подвеска	Сборн.	153,5	1:4	МА6405-3	МА6405-2
Поз.	Кол.	Наименование	Матер.	Вес	М	Детальн. сборочн. № чертежа	

Металлургический завод ЗАПОРОЖСТАЛЬ							
Цех		Мартеновский					
Объект		Линия теплительных вставок					
Содержан. чертежа		Развлекочный шаблон для изготовления типа 4А подвески. Общий вид и детали.					
Согласовано		Контроль		Мальчи		Проект - рабочий	
		Конструктор	Инженер	Бурштейн	М-б.	1:4, 1:2,5	
		Проверил	Инженер	Петров	Дата:	3.8.1972г.	
		Выс. зритель	Инженер	Петров	Центр	Центр	Лаборатория № 6
		Нач. лаб.	Инженер	Вячес			
		Зам. нач. ЦЗЛММ	Инженер	Семков			
						МА6405-3	